

# Manual del Usuario MaxiCharger AC Ultra

## Marcas comerciales

Autel® y MaxiCharger® son marcas comerciales de Autel Intelligent Technology Corp., Ltd., registradas en China, Estados Unidos y otros países. Todas las demás marcas son marcas comerciales o marcas registradas de sus respectivos propietarios.

## Información sobre derechos de autor

Ninguna parte de este manual puede reproducirse, almacenarse en un sistema de búsqueda ni transmitirse, de cualquier forma o por cualquier medio, ya sea electrónico, mecánico, mediante fotocopia, grabación o cualquier otro, sin el permiso previo por escrito de Autel.

## Renuncia de garantías y limitación de responsabilidades

Toda la información, especificaciones e ilustraciones de este manual se basan en la información más reciente disponible en el momento de la impresión.

Autel se reserva el derecho a hacer cambios en cualquier momento sin previo aviso. Aunque se ha comprobado detenidamente la exactitud de la información de este manual, no se ofrece ninguna garantía para la integridad y corrección del contenido, incluidas, entre otras, las especificaciones, funciones e ilustraciones del producto.

Autel no asume la responsabilidad por cualquier daño directo, especial, incidental, indirecto ni por cualesquiera pérdidas económicas consecuentes (incluida la pérdida de beneficios).

---

### ❗ IMPORTANTE

Antes de operar o mantener esta unidad, lea detenidamente este manual y preste especial atención a las advertencias y precauciones de seguridad.

---

#### Para servicios y soporte:

**Web:** [www.autelenergy.eu](http://www.autelenergy.eu)

**Tel:** +49(0)89 540299608

**Correo electrónico:** [evsupport.eu@autel.com](mailto:evsupport.eu@autel.com)

**Dirección:** Landsberger Str. 408/4. OG 81241 Múnich, Alemania

Para obtener asistencia técnica en todos los demás mercados, póngase en contacto con su agente de ventas local.

# CONTENIDOS

<b>Marcas comerciales</b> .....	<b>ii</b>
<b>Información sobre derechos de autor</b> .....	<b>ii</b>
<b>Renuncia de garantías y limitación de responsabilidades</b> .....	<b>ii</b>
<b>1 Uso de este manual</b> .....	<b>1</b>
1.1 Convenciones .....	1
<b>2 Seguridad</b> .....	<b>2</b>
2.1 Mensajes de seguridad.....	2
2.2 Instrucciones de seguridad .....	2
2.3 Instrucciones de disposición.....	3
<b>3 Introducción general</b> .....	<b>4</b>
3.1 Descripción general del producto .....	5
3.2 En la caja .....	6
3.3 Herramientas recomendadas.....	7
<b>4 Instalación</b> .....	<b>9</b>
4.1 Preparación para la instalación .....	9
4.2 Desembalaje .....	10
4.3 Instalación mecánica .....	11
4.4 Cableado de la fuente de alimentación.....	22
4.5 Conectar a Internet .....	23
4.6 Finalizar la instalación.....	24
4.7 Energizar la estación de carga .....	24
<b>5 Ajustes</b> .....	<b>25</b>
5.1 Ajustes iniciales.....	25
5.2 Cambiar los ajustes predeterminados .....	27
<b>6 Operación</b> .....	<b>30</b>
6.1 Operaciones de carga.....	30
6.2 Descripciones de pantalla .....	31
<b>7 Solución de problemas</b> .....	<b>34</b>
7.1 Tabla de solución de problemas .....	34
<b>8 Especificaciones</b> .....	<b>35</b>
8.1 Especificaciones del producto .....	35
8.2 Descripciones de LED.....	36
8.3 Dimensiones del producto .....	36
<b>9 Conformidad</b> .....	<b>38</b>

# 1 Uso de este manual

Este manual describe la instalación y el uso del MaxiCharger AC Ultra. Antes de la instalación, lea este manual para familiarizarse con las instrucciones de este MaxiCharger con el objetivo de garantizar una instalación exitosa y las operaciones fluidas.

## 1.1 Convenciones

---

Se utilizan las siguientes convenciones.

### 1.1.1 Texto en negrita

El texto en negrita se utiliza para resaltar elementos seleccionables, como botones y opciones de menú.

### 1.1.2 Notas y mensajes importantes

#### Notas

Una **NOTA** proporciona información útil, como explicaciones, consejos y comentarios adicionales.

#### Importante

**IMPORTANTE** indica una situación que, si no se evita, puede provocar daños al equipo de prueba o al vehículo.

### 1.1.3 Ilustraciones

Las ilustraciones utilizadas en este manual son solo ejemplos; los productos o pantallas reales pueden variar.

### 1.1.4 Historial de revisiones

Versión	Fecha	Descripciones
V1.0	20 de junio de 2023	Versión inicial
V1.1	27 de septiembre de 2023	Estructura del producto actualizada

---

# 2 Seguridad

Para su propia seguridad y la de los demás, y para evitar daños a la estación de carga y a los vehículos en los que se utiliza, es importante que todas las personas que operen o entren en contacto con la estación de carga lean y comprendan las instrucciones de seguridad descritas en este manual.

## 2.1 Mensajes de seguridad

---

Se proporcionan mensajes de seguridad para ayudar a prevenir lesiones personales y daños al equipo. Todos los mensajes de seguridad se introducen con una sola palabra que indica el nivel de peligro.

### PELIGRO

Indica una situación de peligro inminente con un alto nivel de riesgo que, si no se evita el peligro, provocará lesiones graves o incluso muerte.

### ADVERTENCIA

Indica una situación potencialmente peligrosa con nivel de riesgo moderado que, si no se obedece la advertencia, puede provocar lesiones graves o incluso muerte.

### PRECAUCIÓN

Indica una situación potencialmente peligrosa con un nivel de riesgo medio que, si no se obedece la precaución, puede provocar lesiones leves o moderados o daños al equipo.

## 2.2 Instrucciones de seguridad

---

Los mensajes de seguridad incluidos en este documento cubren las situaciones de las que Autel tiene conocimiento. Autel no puede conocer, evaluar ni asesorarle sobre todos los posibles peligros. Debe estar seguro de que cualquier condición o procedimiento de servicio con que se encuentre no ponga en peligro su seguridad personal.

### ADVERTENCIAS DE SEGURIDAD

- Lea y siga todas las advertencias e instrucciones antes de instalar y operar el MaxiCharger.
- Solo un electricista cualificado puede instalar, servir, reparar y reubicar el MaxiCharger.
- El usuario no debe intentar servir o reparar el MaxiCharger ya que no contiene piezas que el usuario pueda reparar.
- Apague la fuente de alimentación de entrada antes de instalar el MaxiCharger. Mantenga la fuente de alimentación apagada hasta que esté completamente instalada y asegurada.
- No utilice sustancias explosivas o fácilmente inflamables cerca del MaxiCharger.
- Se recomienda instalar un sistema de alarma contra incendios cuando corresponda con el objetivo de detectar incendios en una etapa temprana.
- No utilice el MaxiCharger si el cable de carga está deshilachado, roto o dañado de otro modo, o no funciona.
- No utilice el MaxiCharger si la carcasa o el conector a EV está deshilachado, roto o dañado de otro modo, o no funciona.

- En caso de peligro y/o accidente, un electricista cualificado debe desconectar inmediatamente el suministro eléctrico del MaxiCharger.
- Consulte el manual del usuario del vehículo para verificar si el vehículo libera gases peligrosos o explosivos durante la carga.
- Siga las instrucciones proporcionadas en el manual del usuario del vehículo antes de elegir la ubicación de carga del MaxiCharger.
- No dirija chorros de agua fuertes hacia el MaxiCharger.
- No opere el MaxiCharger con las manos mojadas.
- No coloque la palanca de carga en ningún líquido.
- No instale ni abra el MaxiCharger en entornos húmedos (como lluvia o niebla intensa).
- Asegúrese de que el cable de carga esté colocado de manera que no pueda ser pisado, tropezado, atropellado o sujeto a fuerza excesiva o daño. Cuando corresponda, asegúrese de que el cable de carga esté correctamente guardado cuando no esté en uso y de que la palanca de carga no toque el suelo.
- Mantenga la palanca de carga alejada de las fuentes de calor, suciedades o agua.
- Utilice este MaxiCharger únicamente para cargar los vehículos eléctricos admitidos. Consulte las especificaciones técnicas en este manual. Consulte el manual del vehículo para verificar si el vehículo es admitido.
- Utilice el MaxiCharger únicamente bajo las condiciones de funcionamiento especificadas en este manual.
- Las regulaciones locales pueden ser aplicables y pueden variar dependiendo de su región/país de uso. El electricista cualificado siempre debe asegurarse de que el MaxiCharger esté instalado de conformidad con las regulaciones locales.
- No se permite usar adaptadores ni adaptadores de conversión. No se permite usar juegos de extensión de cable.

### PRECAUCIÓN

- Asegúrese de que el cable de carga no esté dañado ni enredado antes del uso.
- No inserte los dedos en el puerto de carga.
- No deje objetos dentro del puerto de carga.
- Mantenga y utilice dispositivos (electro)magnéticos a una distancia segura del MaxiCharger.

## 2.3 Instrucciones de disposición

---

La manipulación incorrecta de los residuos puede tener un efecto negativo en el medio ambiente y la salud humana debido a las sustancias potencialmente peligrosas. Si se desecha la estación de carga correctamente, puede facilitar la reutilización y el reciclaje de los materiales y la protección del medio ambiente.

- Deben obedecer las normas locales al desechar las piezas, los materiales de embalaje o la estación de carga.
- Deben desechar los equipos eléctricos y electrónicos por separado de conformidad con la Directiva RAEE-2012/19/UE sobre residuos de aparatos eléctricos y electrónicos.
- No deben mezclar ni desechar la estación de carga con los residuos domésticos.

# 3 Introducción general

Este MaxiCharger AC Ultra está diseñado para cargar un vehículo eléctrico (en adelante denominado como "EV"). Está diseñado para uso comercial, presenta una experiencia de carga rápida y eficiente al mismo tiempo que ofrece un diseño de mejor valor y carga inteligente.

Este manual le indicará cómo instalar y utilizar esta estación de carga.

## Uso previsto

El MaxiCharger AC Ultra está diseñado para la carga de AC de los vehículos eléctricos. Está destinado a usarse tanto en interiores como al aire libre.

## PELIGRO

- Si utiliza la estación de carga de cualquier forma distinta a la descrita en este manual u otros documentos relacionados, pueden producir lesiones personales o incluso muerte, así como daños a la propiedad.
- Se debe utilizar la estación de carga únicamente según lo previsto.

---

## NOTA

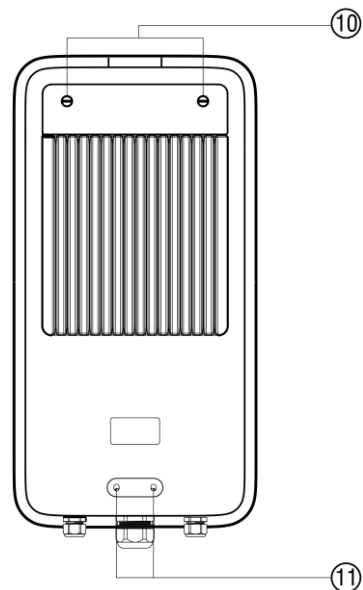
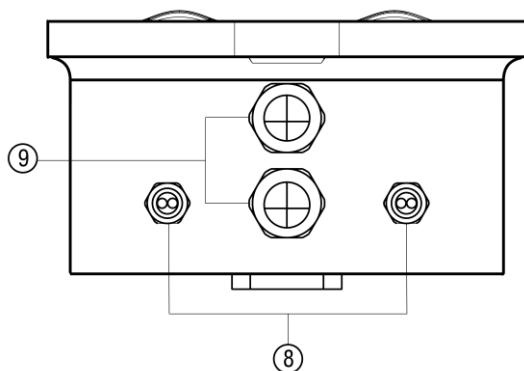
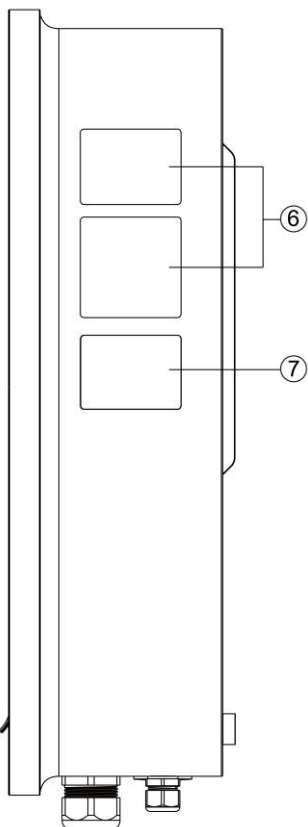
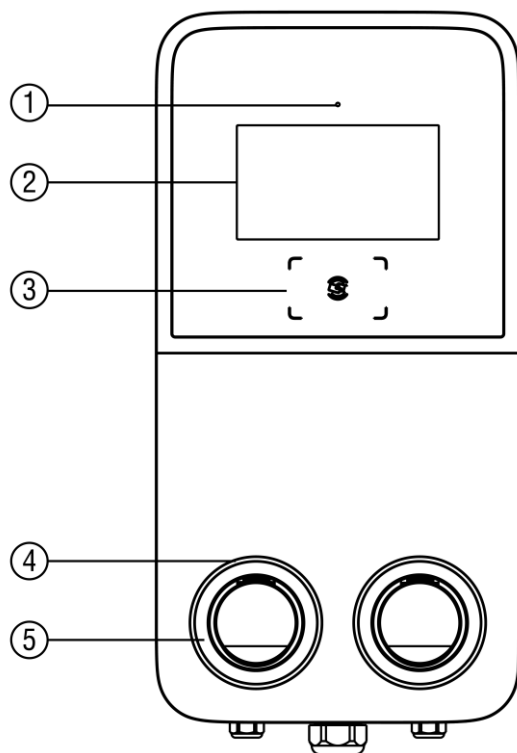
Las imágenes e ilustraciones mostradas en este manual pueden diferir ligeramente de las reales.

---

## 3.1 Descripción general del producto

### MaxiCharger AC Ultra

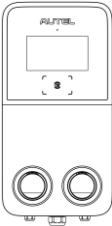

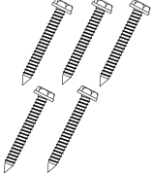



1. Sensor de luz ambiental — detecta el brillo ambiental
2. Pantalla
3. Lector RFID
4. LED de estado (Consulte el apartado [0 Descripciones de LED](#) para obtener más detalles)
5. Enchufe
6. Etiqueta del producto
7. Medidor
8. Entrada de cable de datos
9. Agujero de entrada de AC
10. Tornillo de montaje superior
11. Agujero de montaje



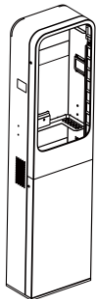
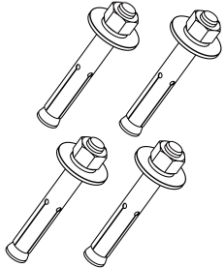

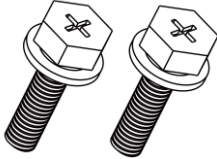






## 3.2 En la caja


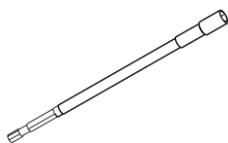

### Unidad principal

<p>Estación de carga 1 PZ</p>		<p>Soporte de pared 1 PZ</p>	
<p>Tornillo (M6x50) (Solo para montaje en pared) 5 PZS</p>		<p>Anclaje de pared (Solo para montaje en pared) 5 PZS</p>	
<p>Guía de referencia rápida 1 PZ</p>		<p>Lista de embalaje 1 PZ</p>	

## Unidad de pedestal

Pedestal 1 PZ		Perno de expansión (M16x150) 4 PZS	
Tornillo (M6x16) 3 PZS		Tornillo (M6x25) 2 PZS	
Destornillador T25 1 PZ		Plantilla de perforación 1 PZ	
Guía de referencia rápida 1 PZ		Lista de embalaje 1 PZ	

## Paquete de herramientas

Plantilla de perforación (Solo para montaje en pared) 1 PZ		Llave de tubo 1 PZ	
Destornillador T10 1 PZ			

## 3.3 Herramientas recomendadas

- Cinta métrica
- Nivel
- Lápiz
- Broca de perforación de 8 mm

- Taladro
- Pelacables
- Conector engarzado
- Alicates de engarzado
- Destornillador Phillips
- Llave de boca abierta (16 mm)
- Cepillo

---

⊗ **NOTA**

Las herramientas mencionadas anteriormente no están incluidas en el paquete. Asegúrese de que estén disponibles antes de la instalación.

---

# 4 Instalación

## 4.1 Preparación para la instalación

---

### 4.1.1 Elegir ubicación

#### Para montaje en pared:

- Instale la estación de carga en una superficie plana y vertical, capaz de soportar su peso (por ejemplo, una pared de ladrillo o hormigón terminada).
- Instale la estación de carga en un lugar que permita que el cable de carga permanezca dentro de su tolerancia de flexión.
- La estación de carga debe instalarse a 450 mm por encima de la superficie como mínimo.
- Coloque la estación de carga en un lugar donde no sea vulnerable a sufrir daños.

#### Para montaje en pedestal:

- Se requiere una fundación horizontal, nivelada y sólida para la instalación. Para garantizar un anclaje seguro y permanente, el nivel de la resistencia del hormigón debe ser superior a C30.
- La base debe permitir el drenaje del agua que haya entrado en ella.
- El diámetro del cable enterrado no debe exceder los 110 mm. Todos los cables deben tenderse exactamente en el centro de la fundación de hormigón desde la base y deben tener una longitud remanente de 1-1,5 m para las actividades de instalación restantes.
- No monte el pedestal sobre asfalto.
- La fundación puede estar al ras o por encima de la superficie.

### 4.1.2 Lista de verificación

- Deben identificar y seguir las normas de instalación locales.
- Todos los permisos necesarios se obtienen de la autoridad local que tiene jurisdicción.
- Se ha calculado la carga eléctrica existente para encontrar la corriente máxima de funcionamiento para la instalación de la estación de carga.
- Un disyuntor en miniatura (MCB) y un dispositivo de corriente residual (RCD) están instalados aguas arriba y tienen clasificaciones que corresponden a la fuente de alimentación local y la potencia de carga requerida.
- Los cables correctos están disponibles en el sitio de instalación y hay suficiente longitud del cable para pelar y conectar los cables.
- Las herramientas de instalación recomendadas están disponibles en el sitio. Consulte el apartado [3.3 Herramientas recomendadas](#).

### 4.1.3 Diseño eléctrico

#### PELIGRO

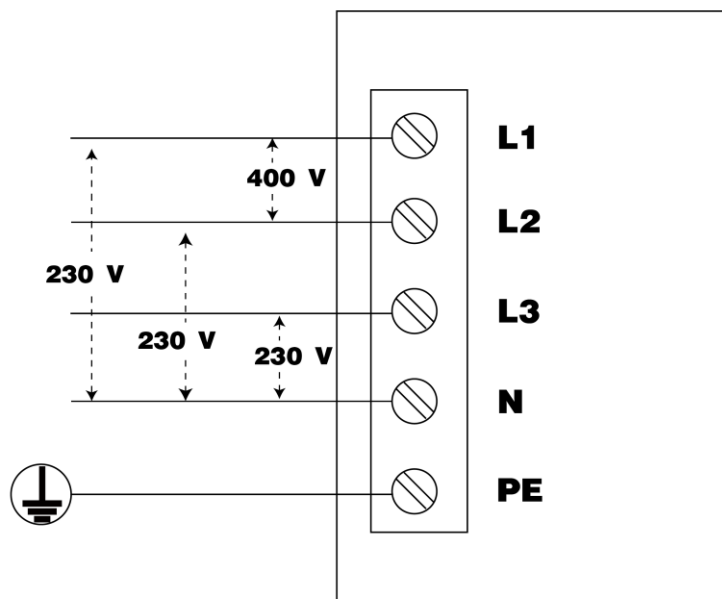
Si conecta el MaxiCharger a una fuente de alimentación distinta a la especificada en esta sección, puede provocar una instalación incorrecta y riesgo de choque eléctrico, así como daños a la estación de carga y lesiones o incluso muerte.

<b>Sistema de puesta a tierra</b>	Sistema TN	Cable PE
	Sistema TT	Electrodo de tierra instalado por separado (autoinstalado)
<b>Entrada de alimentación</b>	Tres fases	400 V AC $\pm$ 15%, 50 Hz
<b>MCB (Disyuntor en miniatura)</b>	El MCB de la fuente de alimentación debe coincidir con la potencia nominal de la estación de carga.	

Observe las descripciones a continuación para la conexión de la fuente de alimentación de la estación de carga, de acuerdo con las especificaciones del gabinete de fuente de alimentación.

#### 400 V AC, trifásico con neutro

Para el trifásico que utiliza un secundario conectado en estrella, las tres fases (L1, L2 y L3) y el neutro deben estar conectados. La tensión de cada fase debe medir 230 V a neutro.



## 4.2 Desembalaje

1. Abra el paquete.
2. Retire la estación de carga de la caja.
3. Retire todos los materiales de embalaje de la estación de carga.
4. Deseche los materiales de embalaje.
5. Asegúrese de que todas las piezas se entreguen de acuerdo al pedido. Consulte el apartado [3.2 En la caja](#).
6. Realice una inspección visual para verificar si la estación de carga y las piezas tienen daños. En caso de que se encuentre algún daño o las piezas no coincidan con su pedido, póngase en contacto con el departamento de entrega y el soporte técnico de Autel.

## 4.3 Instalación mecánica

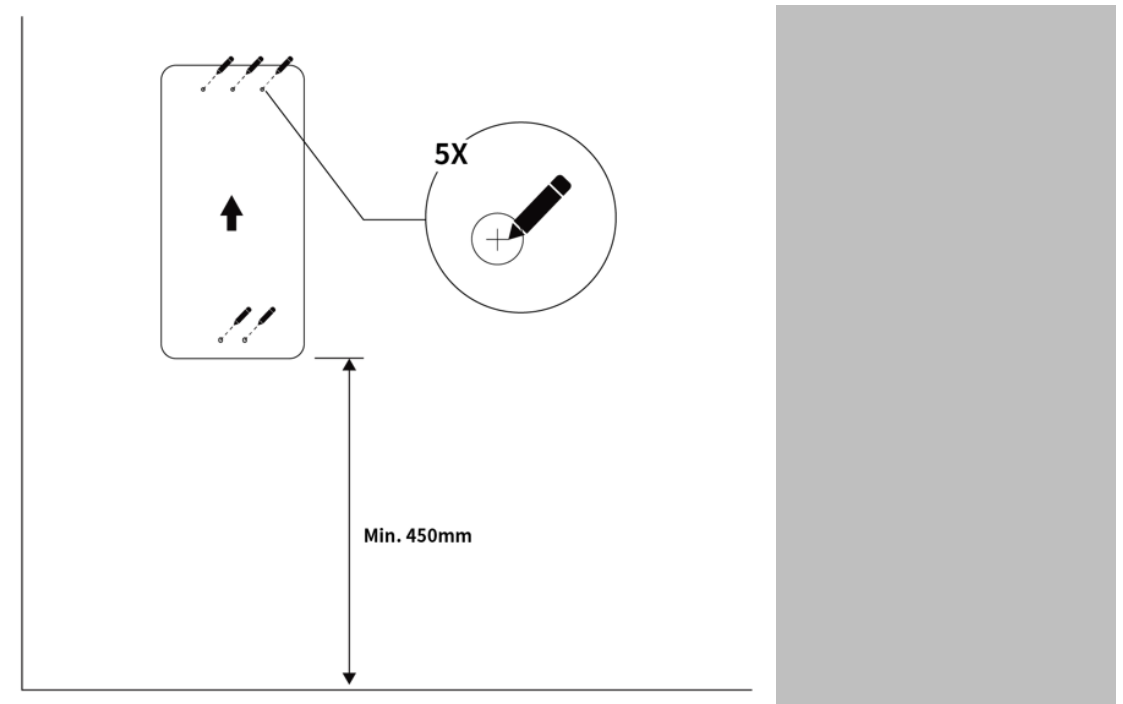
Hay dos formas para montar la estación de carga:

- Montaje en una pared
- Montaje en un pedestal

### 4.3.1 Montaje en una pared

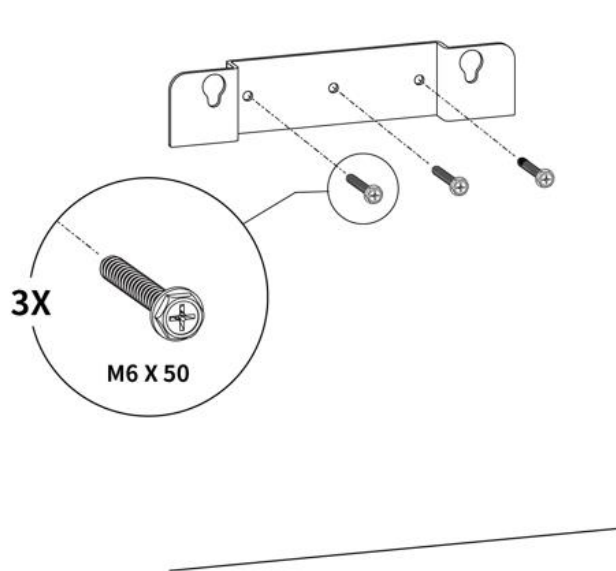
#### PASO 1

1. Coloque la plantilla de perforación contra la pared, a un mínimo de 450 mm por encima de la superficie. Luego nivélelo usando un nivel.
2. Marque los cinco agujeros. Retire la plantilla de perforación.



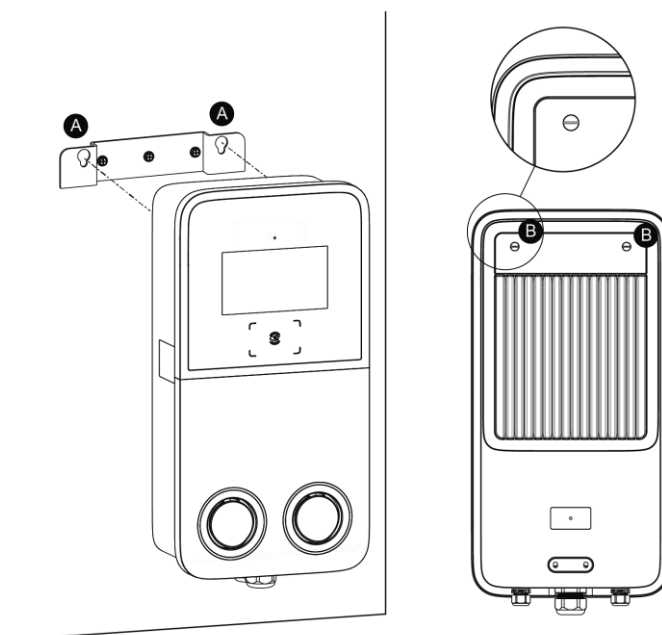
## PASO 2

1. Perfore cinco agujeros de 8 mm hasta una profundidad de 50 mm. Limpie los restos con un cepillo.
2. Inserte cinco anclajes de pared de 8 mm en los agujeros.
3. Coloque el soporte de pared en la pared, alinéandolo con los tres agujeros superiores. Nivelélo con un nivel. Luego inserte tres tornillos M6x50 en los agujeros. Apriete los tornillos a 5-7 Nm con la llave de tubo.



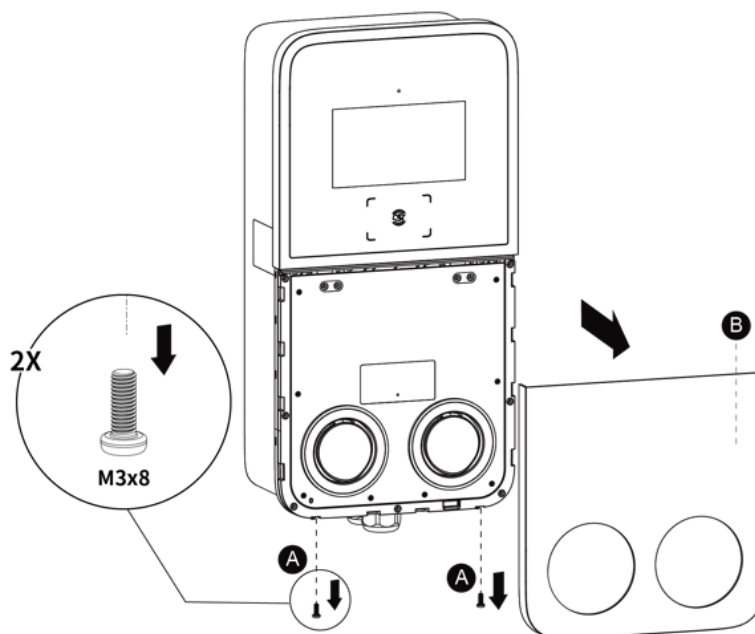
## PASO 3

Conecte la estación de carga al soporte de pared a través de insertar los dos tornillos de montaje (**B**) en el reverso de la estación de carga en los dos agujeros de montaje superiores (**A**). Deslice la estación de carga hacia abajo para enganchar los tornillos.



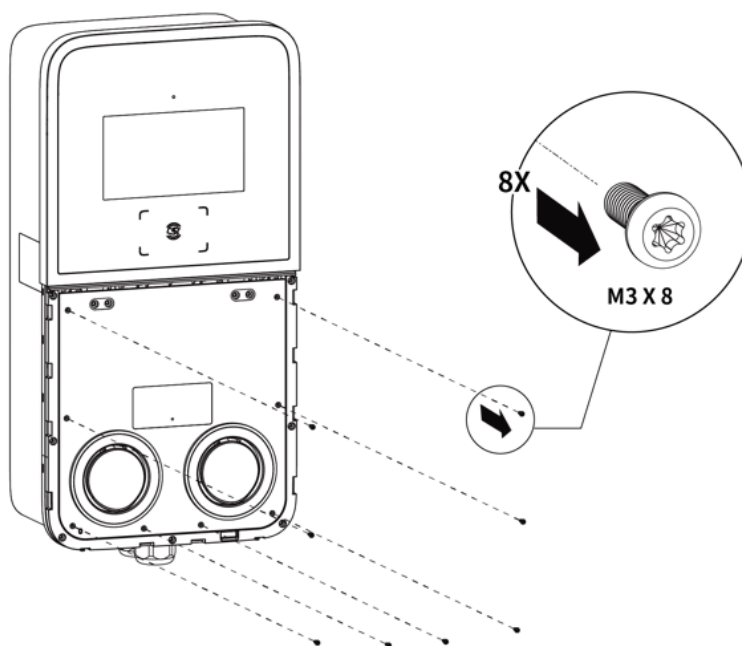
#### PASO 4

Afloje los dos tornillos M3x8 (A) en el fondo de la estación de carga con el destornillador Torx T10 y retire la placa frontal (B). **Déjalos a un lado.**



#### PASO 5

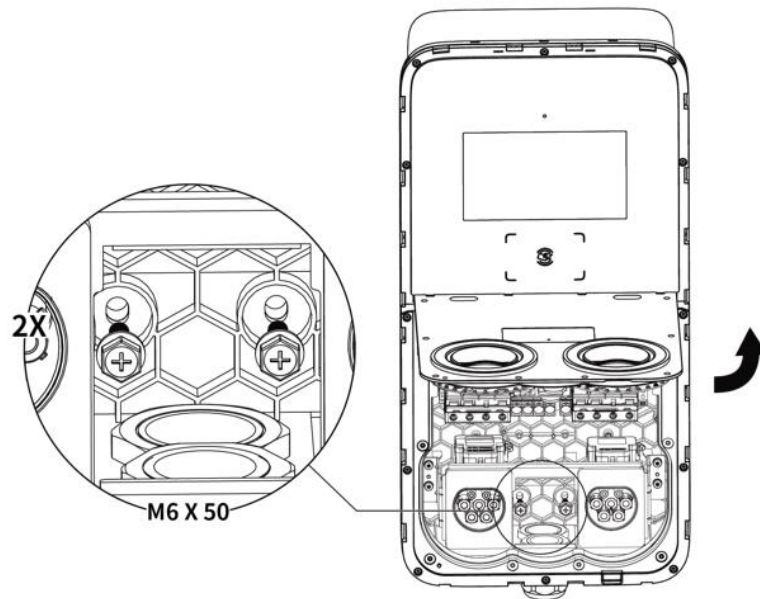
Retire los ocho tornillos M3x8 con el destornillador Torx T10. **Déjalos a un lado.**





## PASO 6

Levante hacia arriba la cubierta de mantenimiento. Luego inserte dos tornillos M6x50 en los dos agujeros inferiores. Apriete los tornillos a 5-7 Nm con la llave de tubo para asegurar la estación de carga.

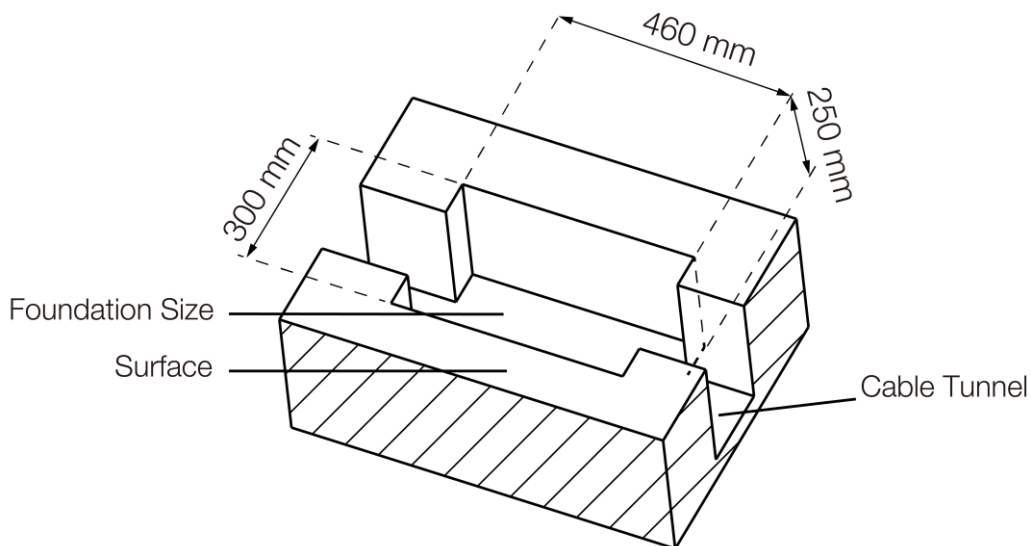


## 4.3.2 Montaje en un pedestal

### Preparar la fundación

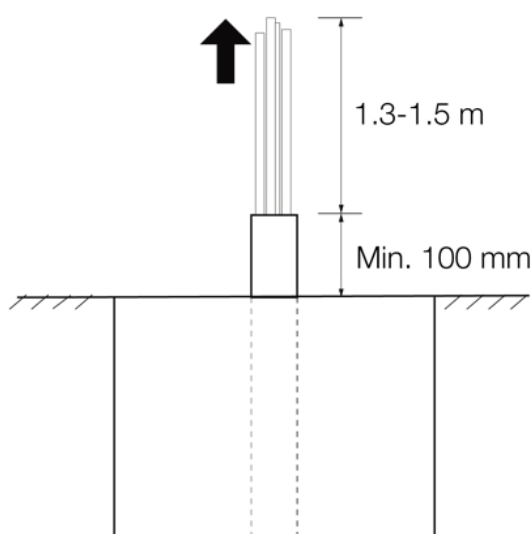
#### PASO 1

1. Construya una base con las dimensiones de 460 × 300 × 250 mm (largo × ancho × alto).
2. Zanje y excave una abertura para acomodar el conducto de cableado.



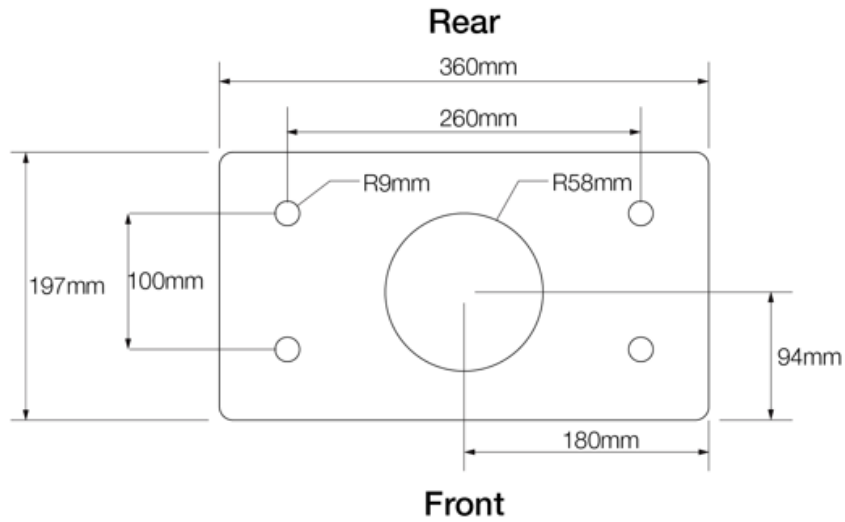
#### PASO 2

1. Tienda el conducto hasta la ubicación designada. Se recomienda colocar el conducto a 100 mm por encima de la superficie como mínimo.
2. Pase el cable de entrada de AC y el cable Ethernet (si está disponible) fuera del conducto. Asegúrese de que haya una longitud de 1,3-1,5 m disponible por encima de la fundación para permitir que el cableado llegue a los terminales de AC.



## Perforar los agujeros

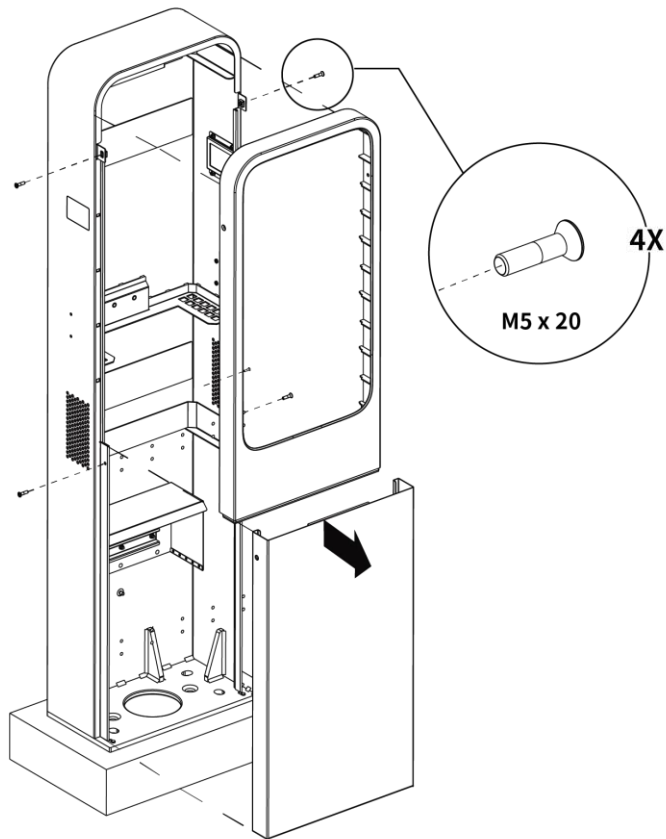
1. Coloque la plantilla de perforación sobre la fundación, alineando su agujero central con el cabo del conducto. Luego nivele la plantilla usando un nivel.
2. Marque los cuatro agujeros de montaje en la fundación. Retire la plantilla de perforación.
3. Perfore los agujeros de 18 mm de diámetro y 160 mm de profundidad. Retire los restos con un cepillo.



## Instalar el pedestal

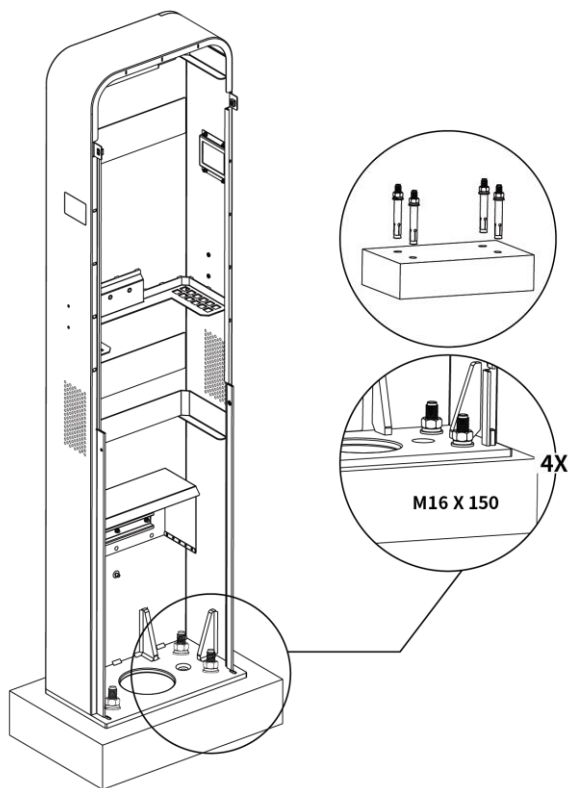
### PASO 1

Afloje los cuatro tornillos de seguridad M5 x 20 en ambos lados usando el destornillador T25 para retirar las cubiertas frontales superior e inferior. **Déjalos a un lado.**



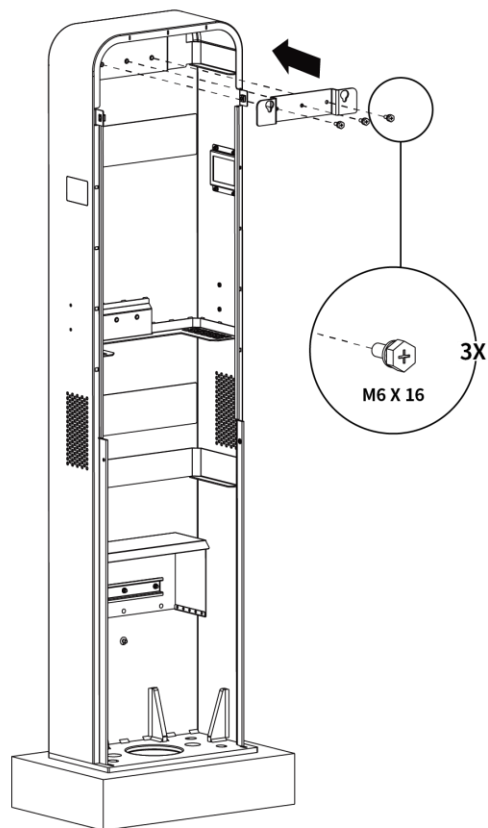
## PASO 2

1. Coloque el pedestal sobre la fundación, alineándolo con el cabo del conducto y los cuatro orificios de montaje.
2. Atornille los pernos de expansión M16 x 150 en los cuatro agujeros de montaje. Apriete los pernos a 140 Nm usando una llave de boca abierta de 16 mm para asegurar el pedestal.



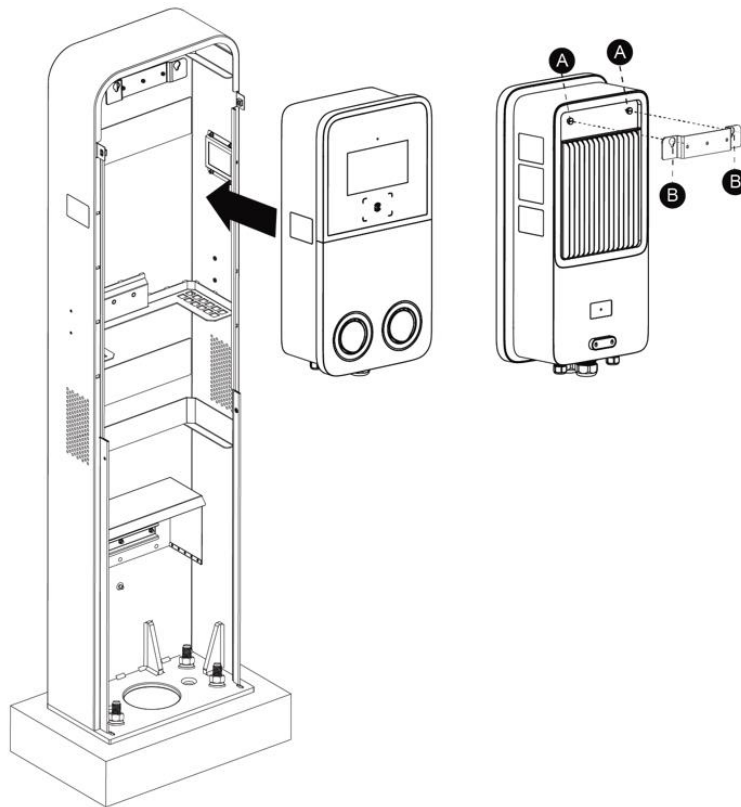
## Montar el soporte de pared

1. Alinee el soporte de pared con los tres agujeros de montaje en el pedestal.
2. Inserte los tres tornillos M6 x 16 en los agujeros y apriételes a 5-7 Nm con la llave de tubo.



## Montar la estación de carga

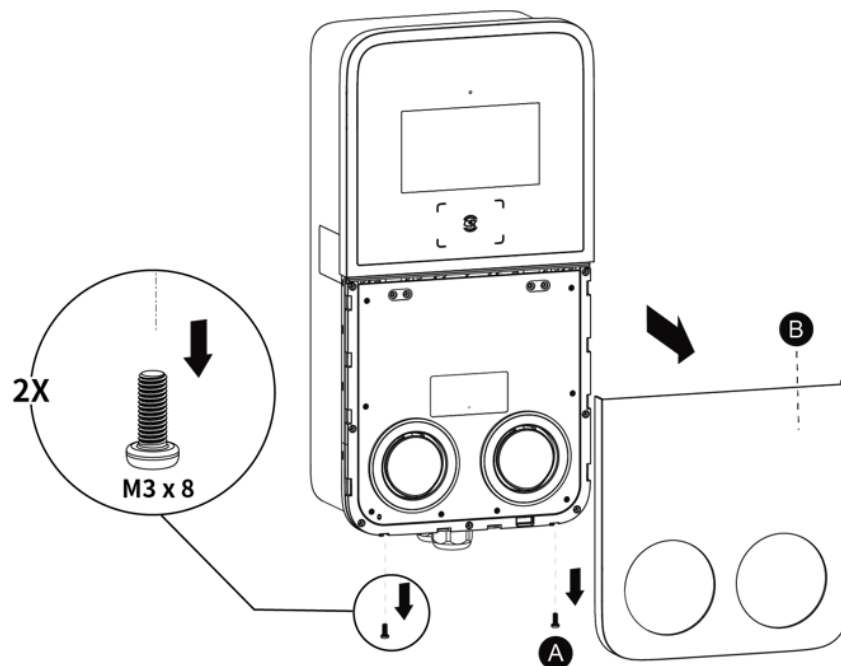
Cuelgue la estación de carga al soporte de pared a través de alinear los dos tornillos de montaje (A) en el reverso de la estación de carga con los dos agujeros (B) del soporte de pared.



## Asegurar la estación de carga

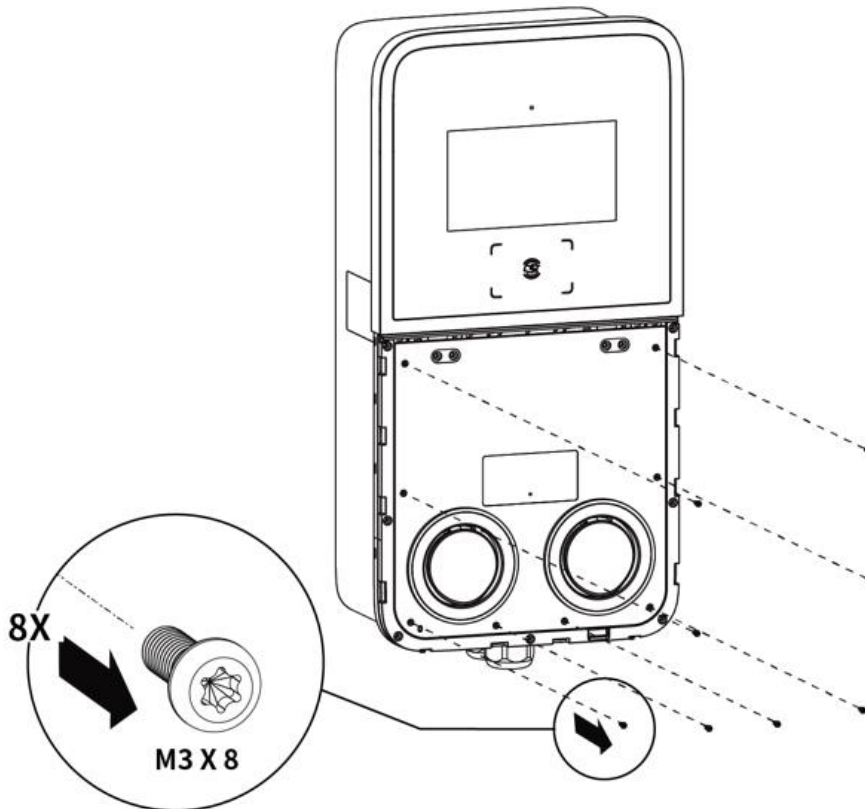
### PASO 1

Afloje los dos tornillos M3 x 8 (A) en el fondo de la estación de carga con el destornillador T10 y retire la placa frontal (B). **Déjalos a un lado.**



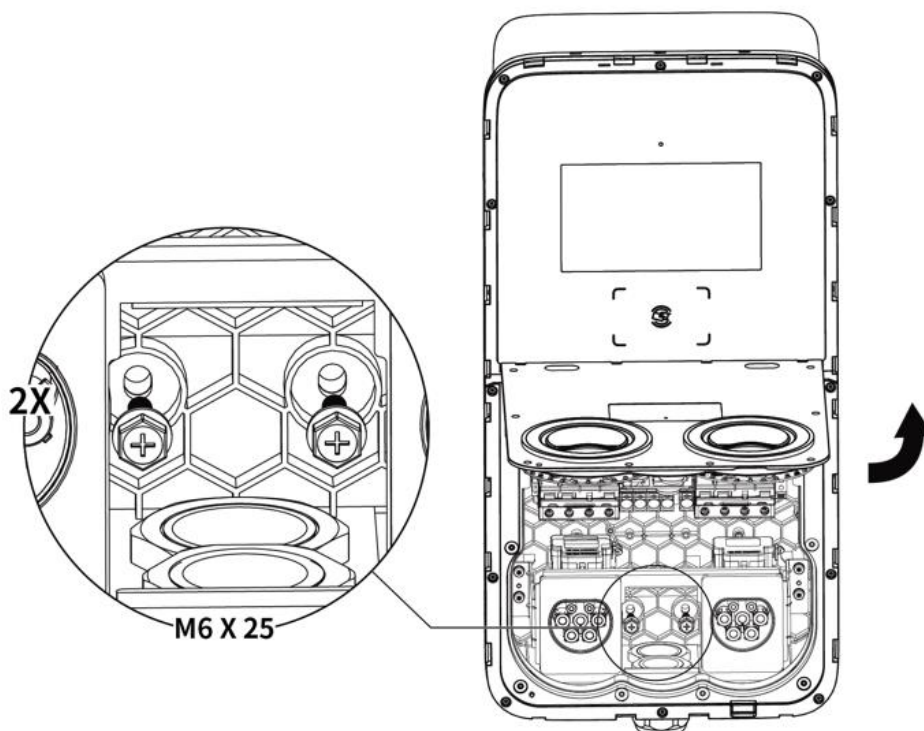
## PASO 2

Retire los ocho tornillos M3 x 8 con el destornillador T10. **Déjalos a un lado.**



## PASO 3

Levante hacia arriba la cubierta de mantenimiento. Luego inserte dos tornillos M6 x 25 en los dos agujeros inferiores. Apriete los tornillos a 5-7 Nm con la llave de tubo para asegurar la estación de carga.



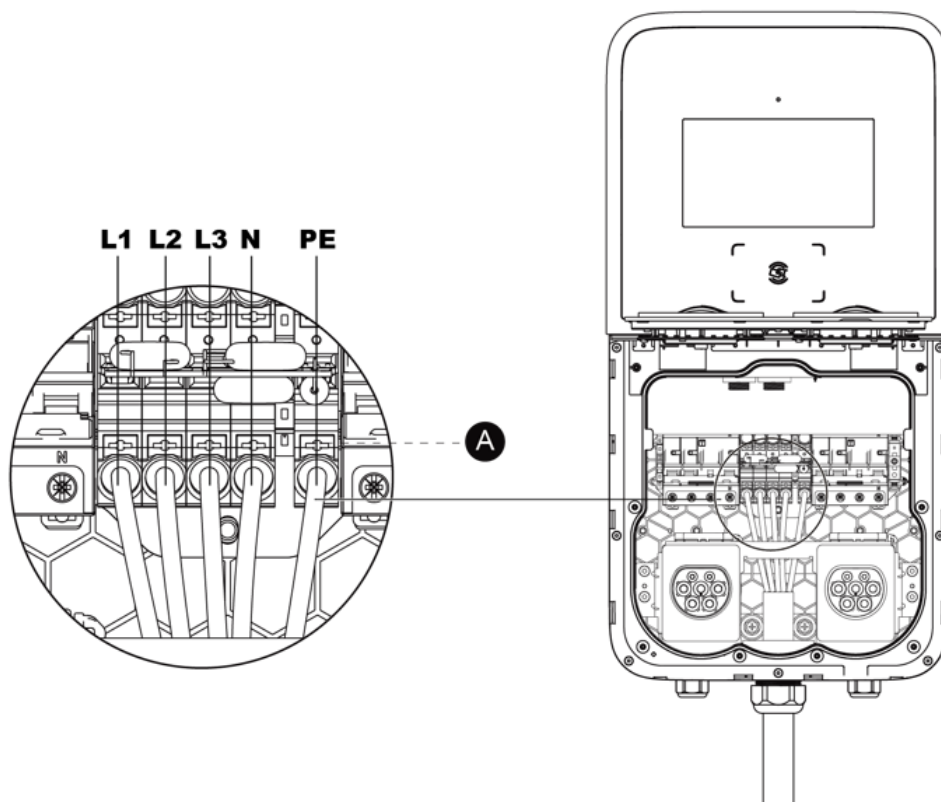


## 4.4 Cableado de la fuente de alimentación

### ⓘ NOTA

Se recomienda utilizar alambre de cobre de 16 mm<sup>2</sup>. Se debe elegir según la fuente de alimentación disponible, el código eléctrico local y la distancia desde la caja de distribución.

1. Se debe alfojar el pasamuros en el fondo de la estación de carga y pase el cable de entrada de AC a través de él.
2. Corte y pele los cables a la longitud requerida.
3. Engarce los cables a los conectores engarzados con una pinza para engarzar.
4. Utilice un destornillador de punta plana para sostener el botón de liberación (A) sobre el agujero del conector y empuje los cables dentro de los agujeros como se muestra:
  - L1 (Marrón)
  - L2 (Negro)
  - L3 (Gris)
  - Neutral (N, azul)
  - Tierra (PE, con rayas verdes/amarillas)
5. Fije el pasamuros.

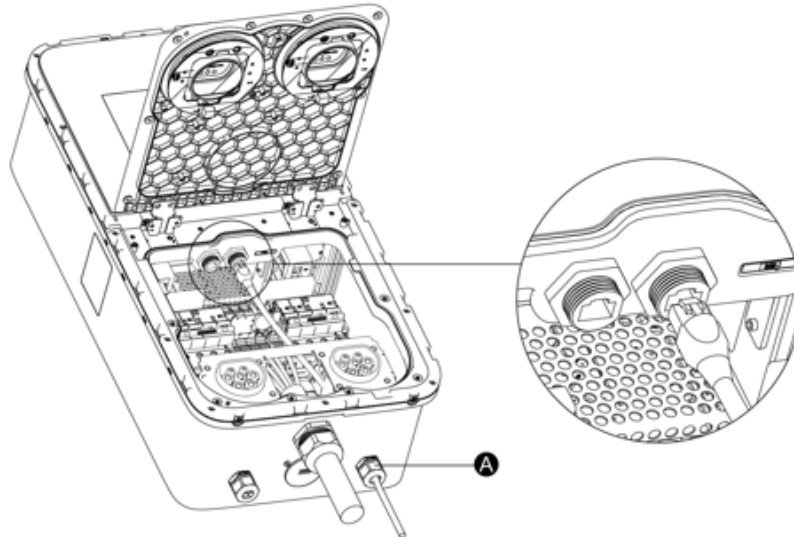


## 4.5 Conectar a Internet

El MaxiCharger AC Ultra puede acceder a Internet a través de un cable Ethernet, una red celular o Wi-Fi.

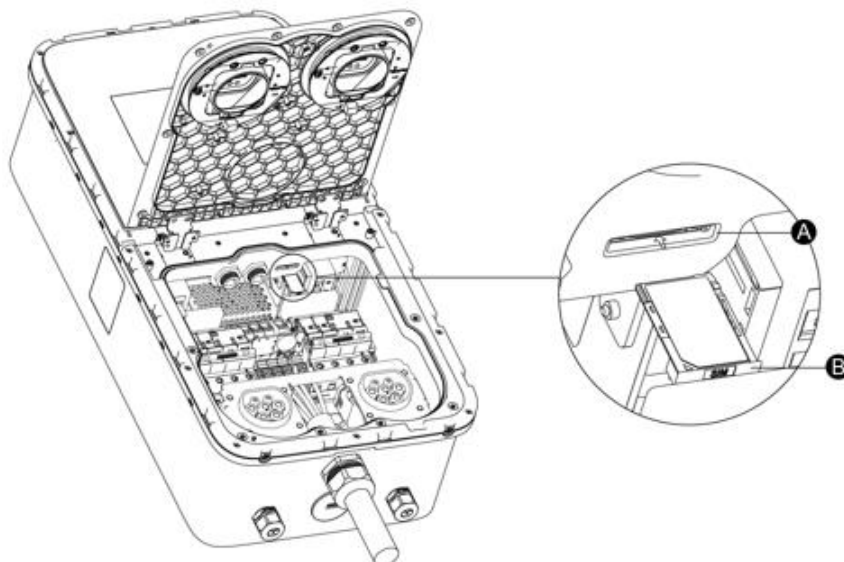
### 4.5.1 A través del cable Ethernet

1. Inserte el cable Ethernet con el enchufe RJ45 a través de cualquiera de las entradas del cable de datos de fondo (A).
2. Inserte el cable Ethernet en cualquiera de los puertos RJ45 como se muestra.



### 4.5.2 A través de la red celular

1. Expulse la bandeja de la tarjeta SIM (B) a través de presionar el pequeño botón (A) al lado.
2. Coloque la tarjeta SIM en la bandeja. Asegúrese de que esté insertado correctamente.
3. Empuje la bandeja de tarjeta en su lugar.



### 4.5.3 A través de Wi-Fi

Para conectar el MaxiCharger a Internet a través de Wi-Fi, primero finalice la instalación y consulte el apartado [5.1 Ajustes iniciales](#).

## 4.6 Finalizar la instalación

---

1. Asegúrese de que toda la instalación y el cableado estén asegurados y sean correctos. Luego gire hacia abajo la cubierta de mantenimiento. Reinstale y apriete los ocho tornillos M3 x 8.
2. Reinstale la placa frontal y los dos tornillos M3 x 8. Apriéte los en consecuencia.
3. Para la instalación en el piso, reinstale las cubiertas inferior y superior del pedestal a través de insertar y apretar los cuatro tornillos M5 x 20.

La instalación finaliza ahora.

## 4.7 Energizar la estación de carga

---

- Asegúrese de que todas las conexiones eléctricas estén limpias, apretadas y libres de hilos de alambre y virutas de metal.
- Encienda el disyuntor.
- Limpie todas las superficies con un paño suave humedecido con agua tibia.

La estación de carga ya está lista para su comisionado.

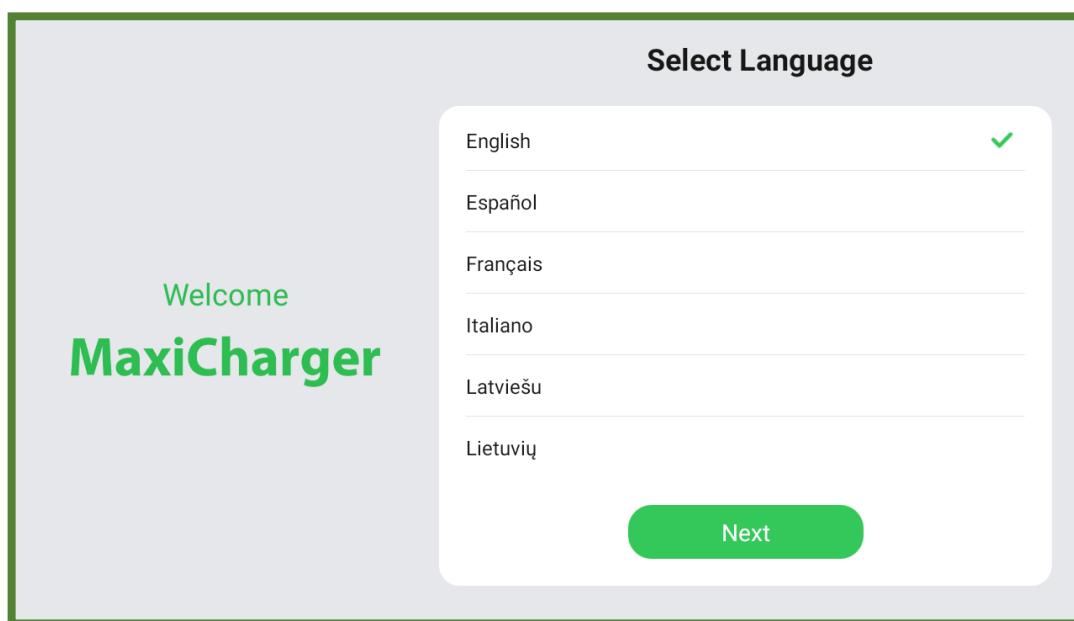
# 5 Ajustes

## 5.1 Ajustes iniciales

Cuando el MaxiCharger se energiza por primera vez, el ingeniero de instalación debe finalizar los ajustes iniciales.

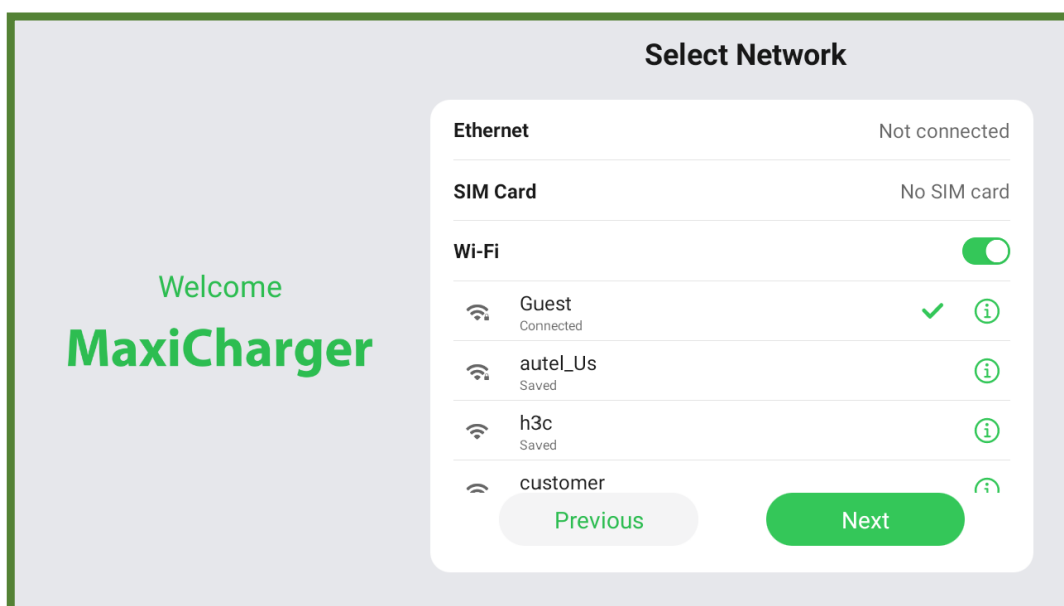
Sigue las instrucciones a continuación:

1. Seleccione el idioma. Toque **Siguiente** para continuar.

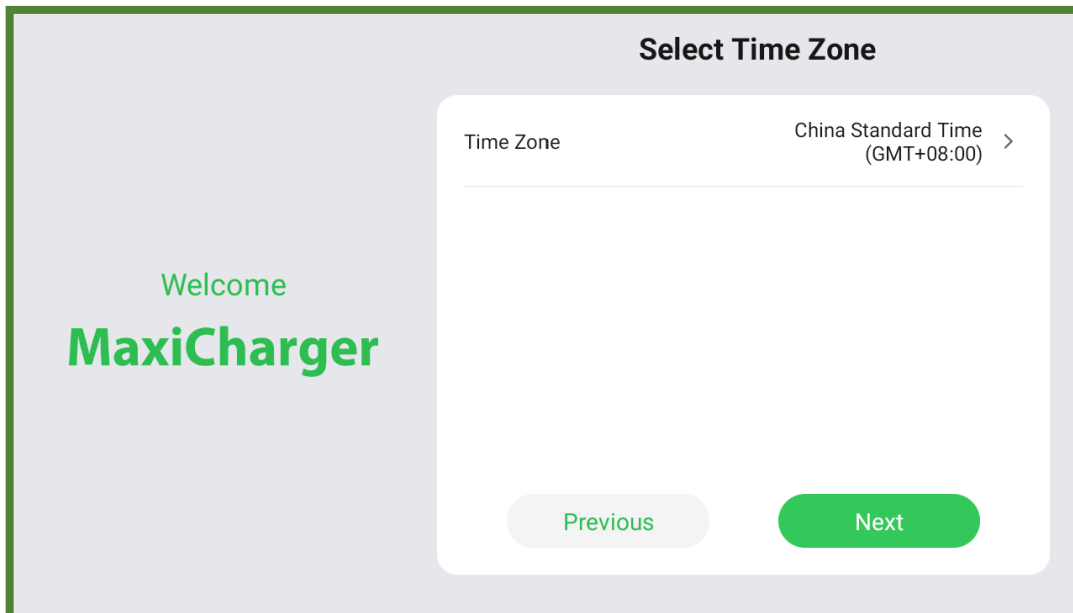


2. Seleccione una red local e introduzca la contraseña de Wi-Fi. Si el MaxiCharger se ha conectado a Internet a través de una tarjeta SIM o un cable Ethernet, omita este paso. Toque **Siguiente** para continuar o **Anterior** para volver a la página anterior.

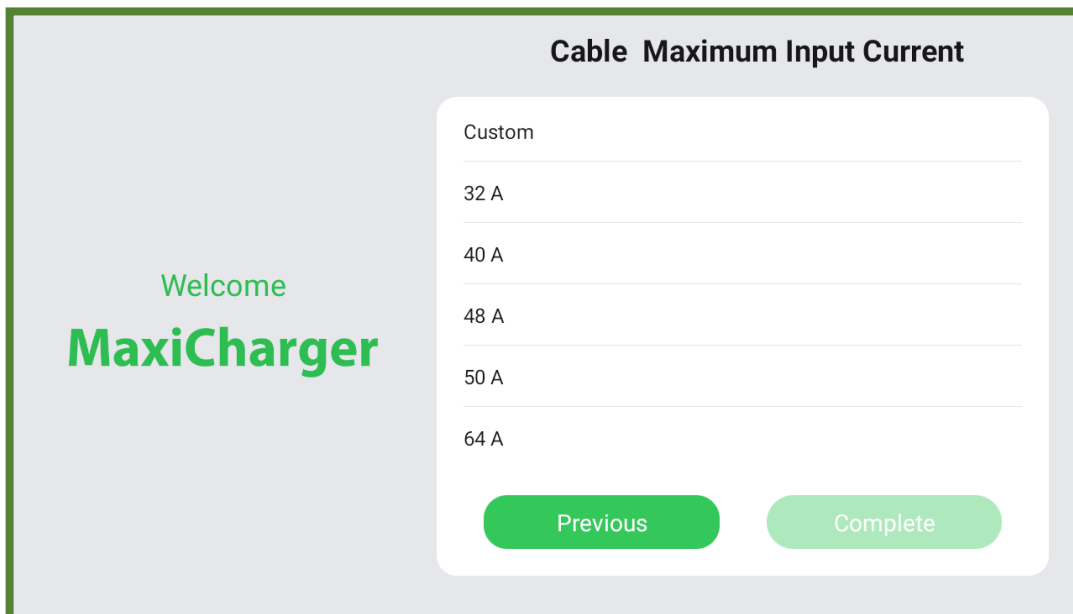
Una vez establecida la red, aparecerá una pantalla que le permitirá verificar la calidad de la red. Toque **Siguiente** para proceder o **Anterior** para ver la pantalla anterior.



3. Seleccione el huso horario Toque **Siguiente** para continuar o **Anterior** para volver a la página anterior.



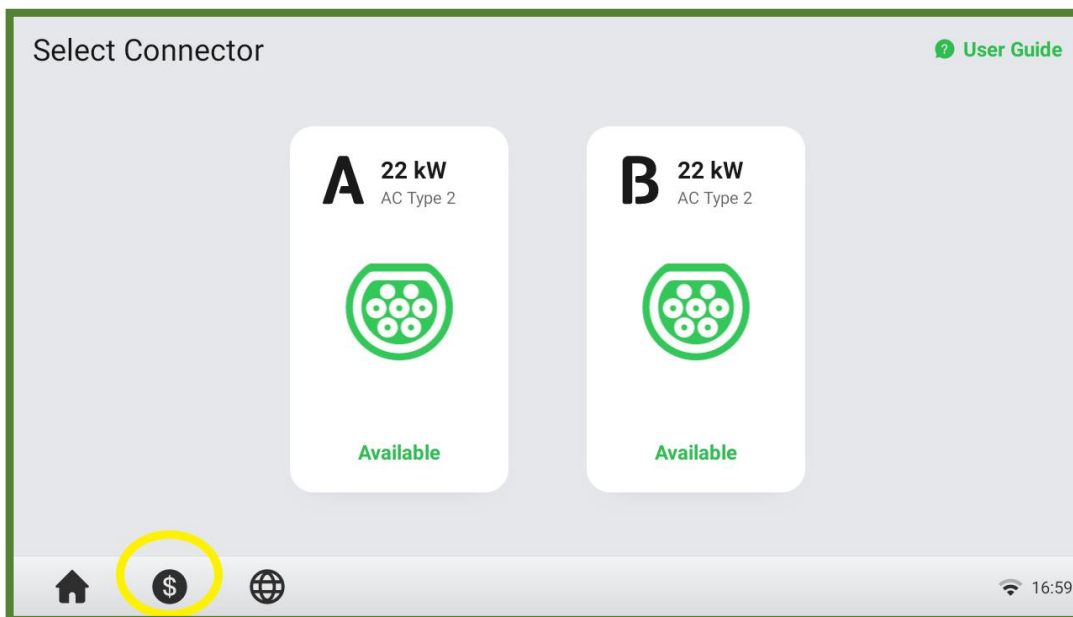
4. Seleccione la corriente de entrada máxima según las clasificaciones del MaxiCharger y la capacidad de la red local. Toque **Finalizar** para finalizar los ajustes iniciales o **Anterior** para volver a la página anterior.



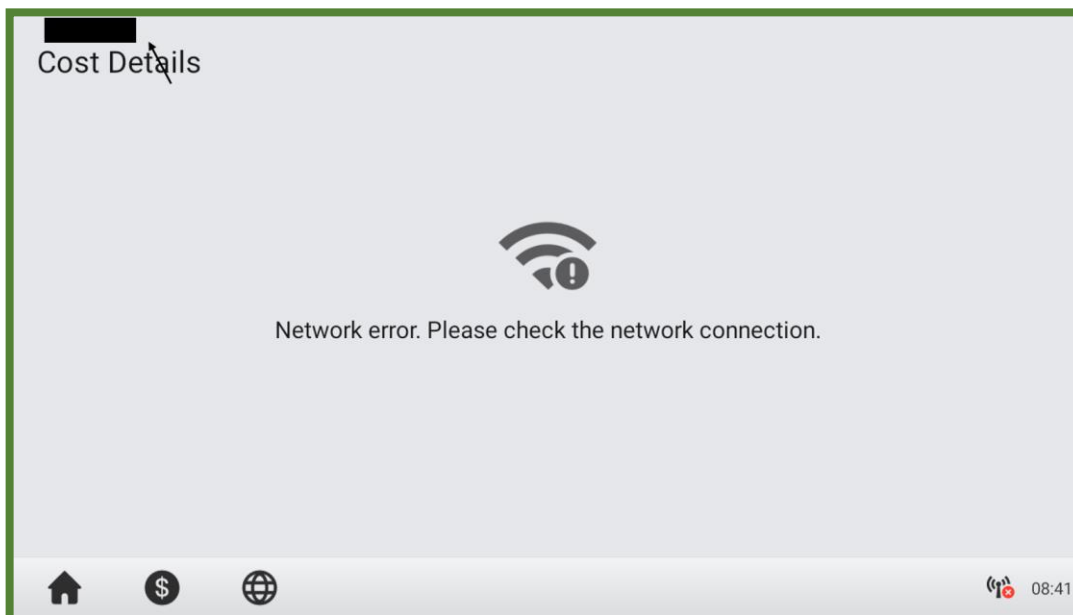
## 5.2 Cambiar los ajustes predeterminados

Por lo general, el MaxiCharger se ha establecido antes del envió, por lo que no es necesario realizar más ajustes además de los descritos anteriormente. Para cambiar los ajustes predeterminados:

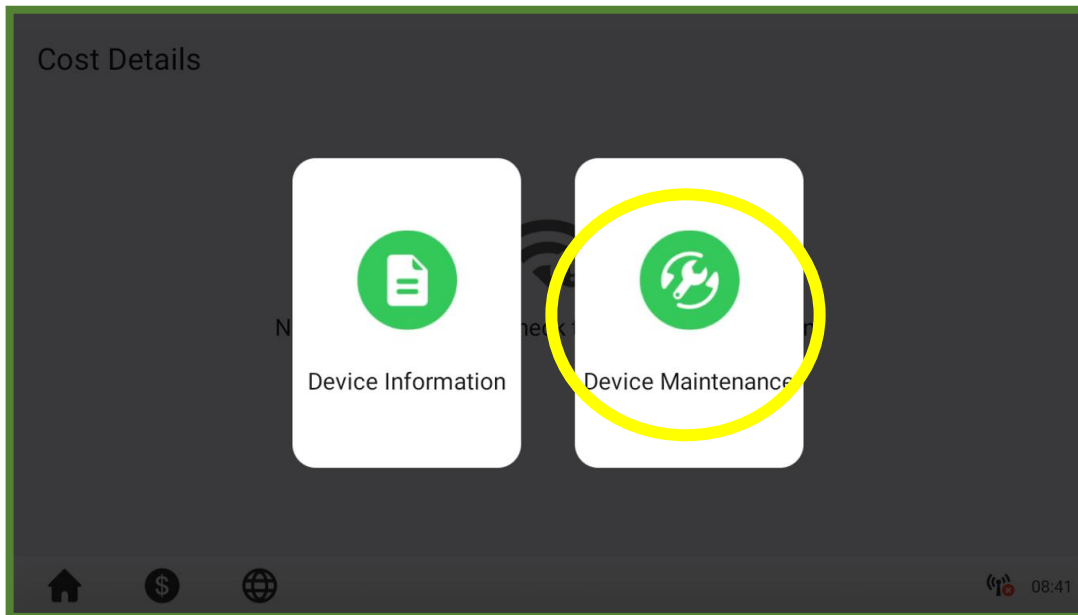
1. En la pantalla Espera, toque el icono “moneda (\$)” en la esquina inferior izquierda para ingresar a la pantalla Detalles de costos.



2. En la pantalla Detalles de costos, toque dos veces la esquina superior izquierda para ingresar a la página siguiente.



3. Seleccione **Mantenimiento del dispositivo** en la pantalla.



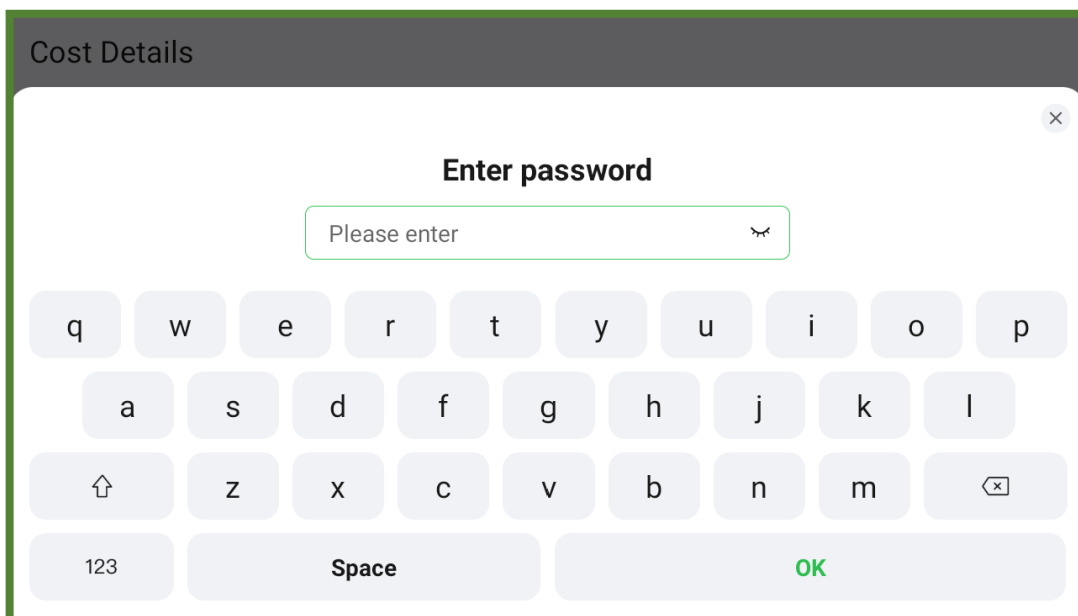
4. Aparecerá un recordatorio de contraseña. Introduzca los **últimos 6 dígitos del número de serie del producto** para continuar, que se puede encontrar en la etiqueta del producto.

---

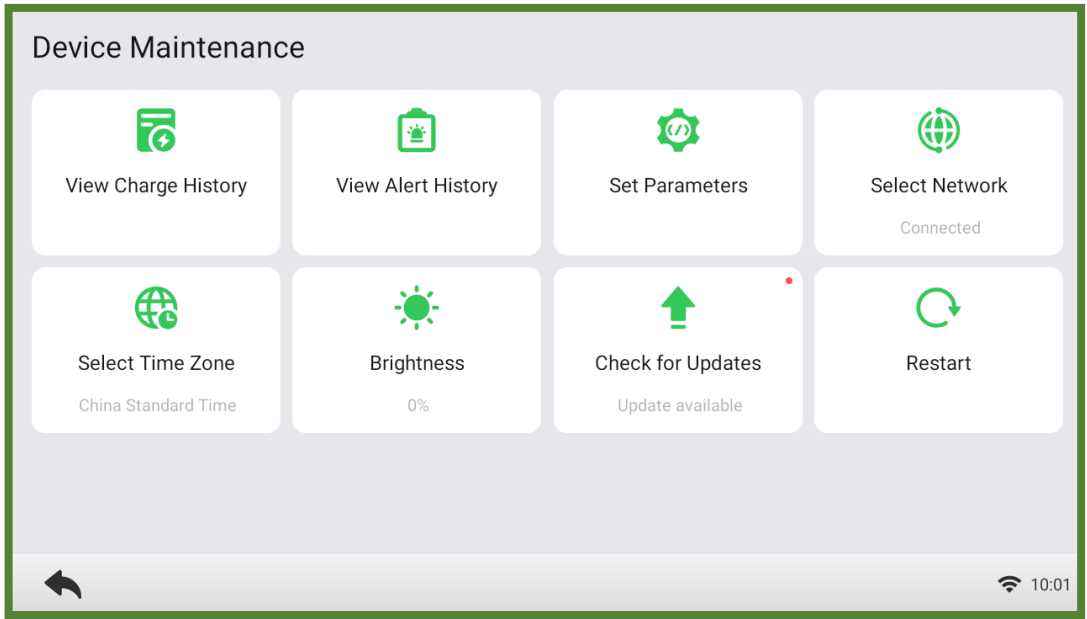
🔒 **NOTA**

Se recomienda encarecidamente restablecer la contraseña por motivos de seguridad. Para restablecer la contraseña, póngase en contacto con el soporte técnico de Autel.

---



5. En la pantalla Mantenimiento del dispositivo, elija un establecimiento para ajustar.



6. En algunos casos en los que el MaxiCharger utilice una plataforma de terceros en lugar de la plataforma en la nube de Autel, es posible que deba establecer manualmente los parámetros a través de tocar **Establecer parámetros** en la pantalla Mantenimiento del dispositivo.

En la pantalla Establecer parámetros, establezca la IP de OCPP, la dirección URL de OCPP, el No. del puerto, el método de cifrado de OCPP y otros parámetros si es necesario.

The screenshot shows the 'Set Parameters' screen with the following table:

Parameter Name	Parameter Value	Parameter Description
Payment method	Scan code/Swipe card via RFID/ Swipe credit card	/
Regional server	Europe	/
Running environment	Production environment	/
OCPP IP	gateway-eneprodeu.autel.com	OCPP master address
OCPP-URL address	/ws/webSocket?sn=	OCPP-URL address
Port number	443	OCPP port number
OCPP encryption method	wss	/



# 6 Operación

## 6.1 Operaciones de carga

---

Antes de comenzar una sesión de carga, escanee el código QR a continuación para descargar la aplicación Autel Charge a un dispositivo móvil desde Google Play o App Store. Luego registre una cuenta. Ahora está listo para usar la aplicación para cargar el vehículo.



### 6.1.1 Comenzar a cargar

1. Inserte la palanca de carga en el puerto de carga del EV y en la toma de corriente del cargador.
2. Elija una de las siguientes formas de comenzar una sesión de carga:
  - Tocar la tarjeta RFID en el lector RFID.
  - Utilizar la aplicación Autel Charge a través de tocar **Comenzar** en la pantalla de carga.
  - Tarjeta de crédito. (Solo disponible para las estaciones de carga con un dispositivo POS).

---

#### ⓘ NOTA

Asegúrese de que el vehículo eléctrico se está cargando. El LED de estado del cargador debería estar en verde respiratorio. Si sospecha que el vehículo no se carga adecuadamente, intente reconectar la palanca de carga o póngase en contacto con el soporte técnico de Autel.

---

### 6.1.2 Detener la carga

---

#### ⓘ NOTA

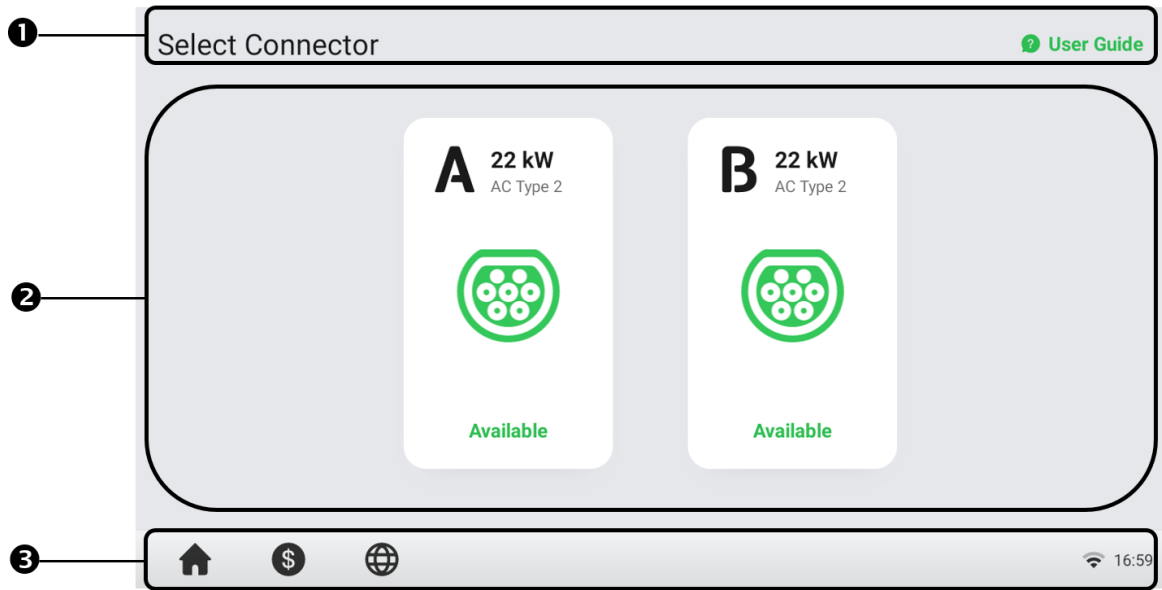
- Si la palanca de carga del vehículo eléctrico se desconecta durante la sesión de carga, la estación de carga desconecta automáticamente el suministro de energía. Esto detiene todas las operaciones de carga.
  - Cuando el vehículo esté plenamente cargado, la estación de carga desconectará automáticamente el suministro de energía.
- 

1. Para detener la carga, elija cualquiera de las dos formas siguientes:
  - Se espera a que finalice la sesión de carga.
    - El LED de estado se iluminará en verde.
    - En la aplicación Autel Charge se muestra que el vehículo eléctrico está plenamente cargado.
    - En la pantalla se mostrará que el vehículo eléctrico está plenamente cargado.
  - Termina la sesión de carga a través de tocar otra vez la tarjeta RFID en el lector RFID o a través de la aplicación Autel Charge tocando **Detener** en la pantalla Carga.

2. Retire la palanca de carga de la toma de corriente del cargador y del puerto de carga del vehículo eléctrico.

## 6.2 Descripciones de pantalla

### 6.2.1 Pantalla de espera

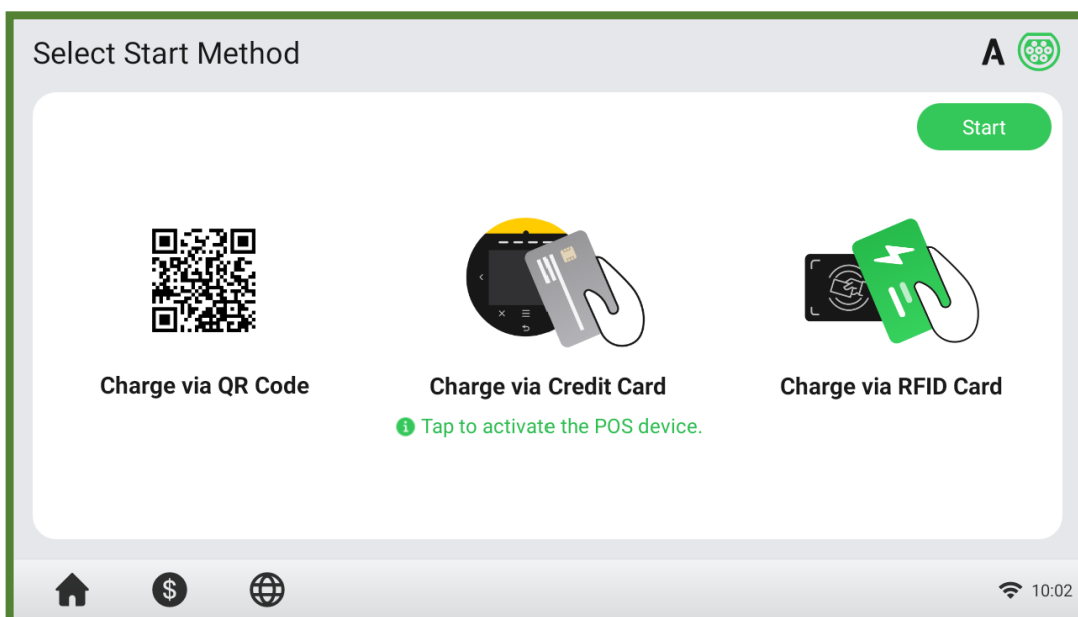


1. Pantalla superior — muestra el botón **Guía del usuario** (toque para ver las instrucciones de carga)
2. Pantalla central — toque para seleccionar un conector
3. Pantalla inferior — toque para volver a la página Inicio, ver los costos de carga y ajustar el idioma.

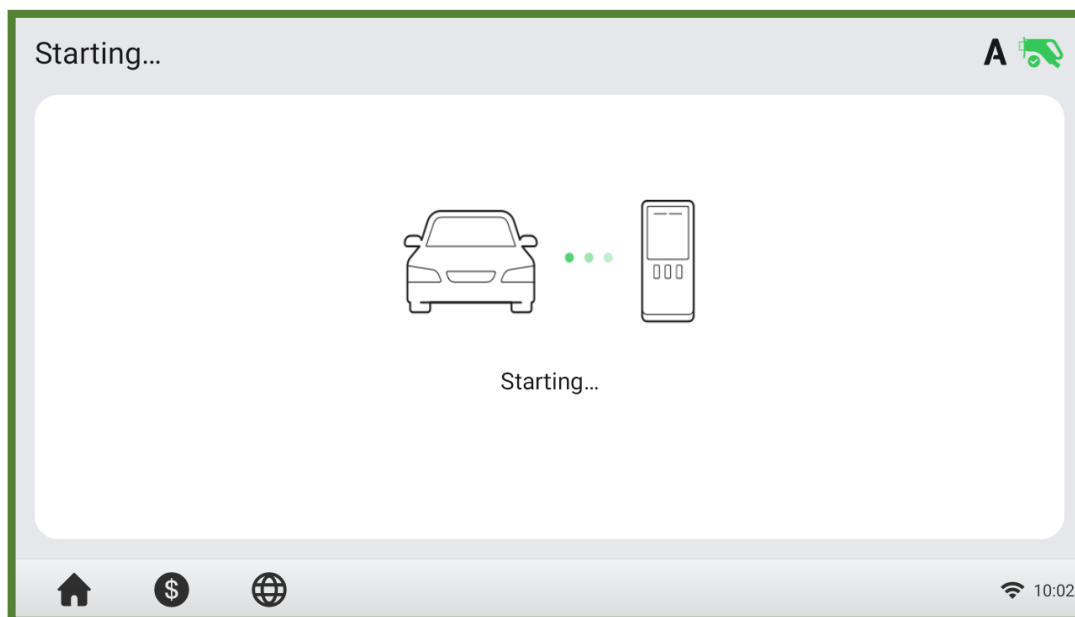
En la pantalla se muestra la pantalla Espera cuando la estación de carga se encuentra en estado inactivo, lo que indica que la estación de carga está lista para usar. Cuando aparezca esta pantalla, elija el conector A o B para ingresar a la pantalla Autorización.

### 6.2.2 Pantalla de autorización

Elija un método de autorización para comenzar una sesión de carga — código QR, tarjeta RFID o tarjeta de crédito (opcional).



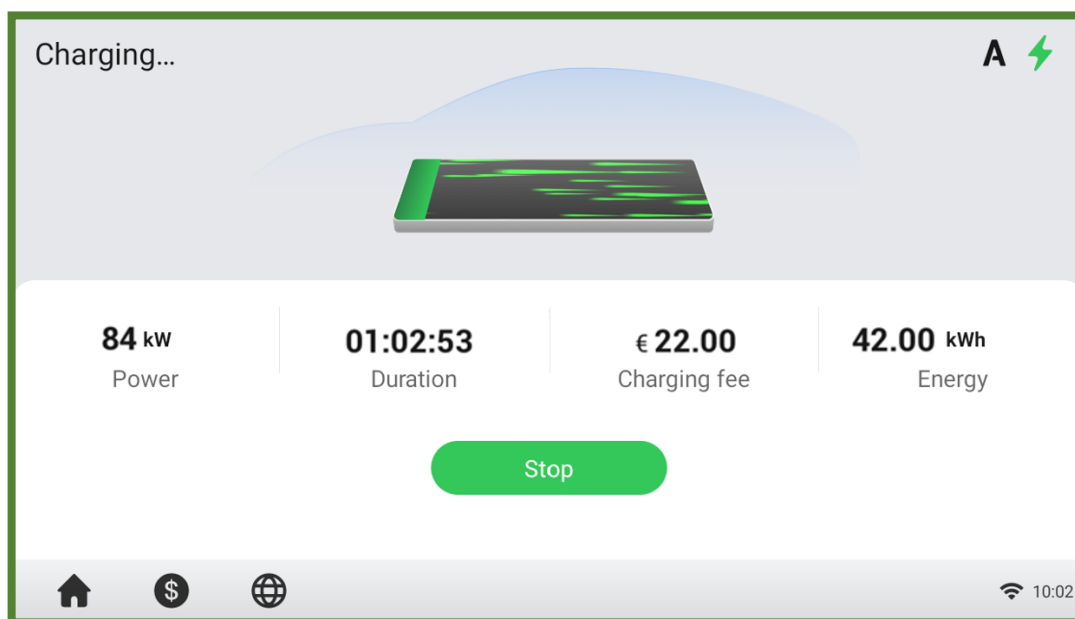
### 6.2.3 Pantalla de comenzar la carga



### 6.2.4 Pantalla de cargar

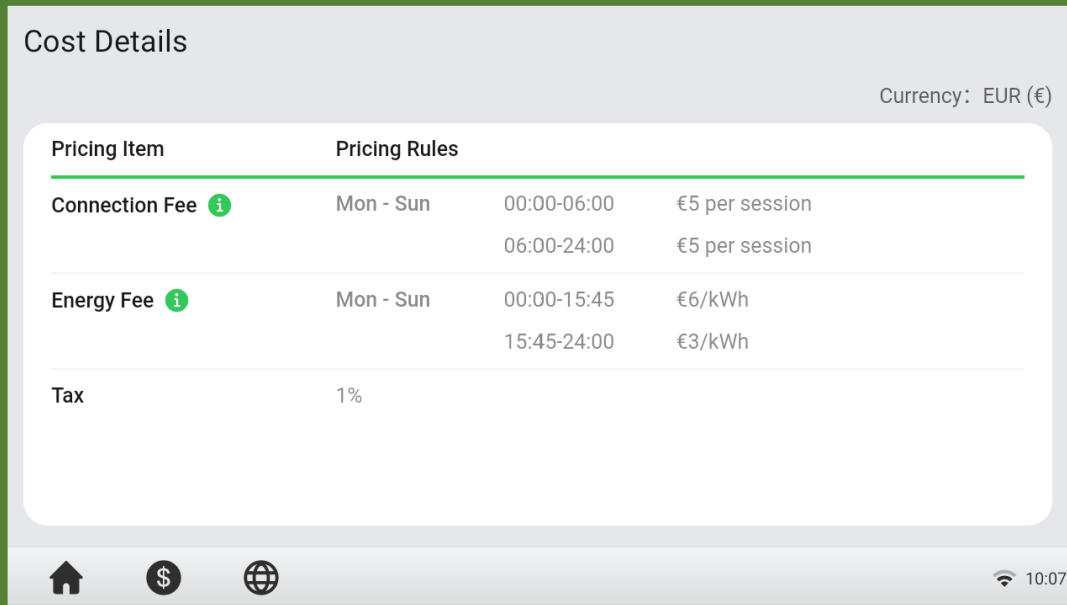
En la pantalla Carga se mostrarán el progreso de la carga en tiempo real, la potencia actual, la duración de la carga, el costo actual y el volumen.

Si es necesario, toque el botón **Detener** en esta pantalla para detener la carga.



## 6.2.5 Pantalla de detalles de costos

Cuando finaliza la sesión de carga, aparecerá la pantalla Detalles de costos.



The screenshot shows a mobile application interface titled "Cost Details". In the top right corner, it indicates "Currency: EUR (€)". The main content is a table with two columns: "Pricing Item" and "Pricing Rules".

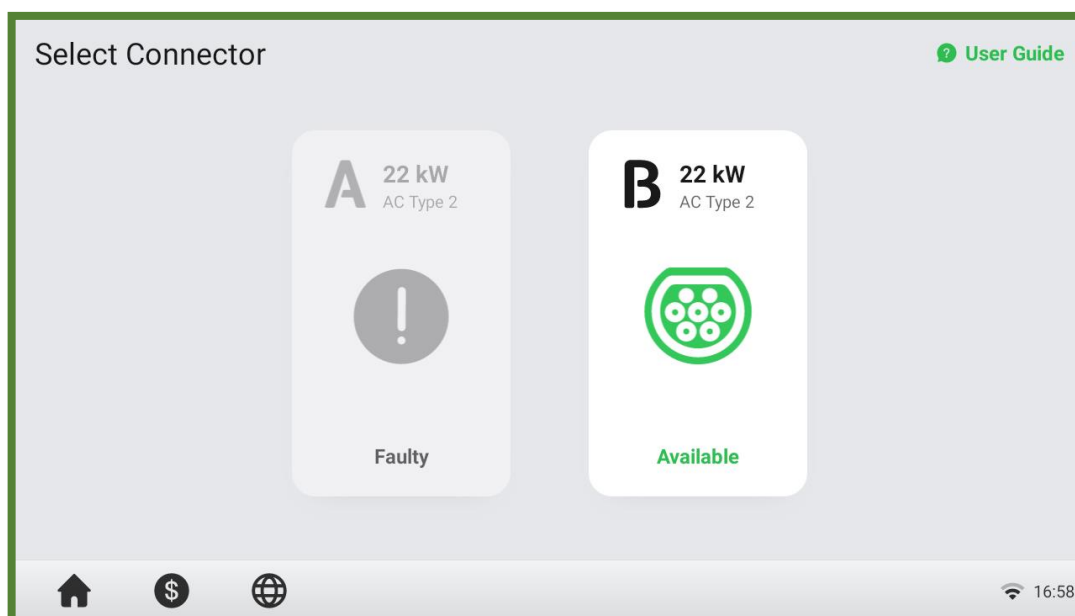
Pricing Item	Pricing Rules		
Connection Fee <span>i</span>	Mon - Sun	00:00-06:00	€5 per session
		06:00-24:00	€5 per session
Energy Fee <span>i</span>	Mon - Sun	00:00-15:45	€6/kWh
		15:45-24:00	€3/kWh
Tax	1%		

At the bottom of the screen, there is a navigation bar with icons for home, currency, and globe, and a status bar showing the time as 10:07.

## 6.2.6 Pantalla de error

En la pantalla se muestran diferentes mensajes de error según el tipo de error. Resuelva los problemas siguiendo las instrucciones que aparecen en la pantalla, comunicándose con el soporte técnico de Autel o probando con otro MaxiCharger. A continuación se muestra un ejemplo de la pantalla de error:

Si la palanca de carga no está disponible, puede aparecer la siguiente pantalla.



# 7 Solución de problemas

## 7.1 Tabla de solución de problemas

Ítem	Problemas	Soluciones
1	Sobretensión	Utilice el multímetro para comprobar si la tensión en la entrada de alimentación es demasiado alta. Si el resultado es mayor o igual que el 120% de la tensión nominal (276 V), póngase en contacto con la compañía de red eléctrica local.
2	Subtensión	Utilice el multímetro para comprobar si la tensión en la entrada de alimentación no es suficiente. Si el resultado es menor o igual que el 70% de la tensión nominal (161 V), póngase en contacto con la compañía de red eléctrica local.
3	Falla de la puesta a tierra	Asegúrese de que la estación de carga esté puesta a tierra correctamente.
4	Fallo de alimentación	Asegúrese de que el interruptor al disyuntor esté activado.
5	Sobrecalentamiento	<ul style="list-style-type: none"><li>● Verifique si el cable de carga del vehículo eléctrico está seguramente conectado.</li><li>● Asegúrese de que la temperatura de funcionamiento esté dentro del rango especificado en la etiqueta del producto.</li><li>● Detenga la carga. Recomience la carga hasta que esté dentro del rango de la temperatura de funcionamiento.</li></ul>
6	Corriente residual detectada	Desenchufe del vehículo y enchufe nuevamente. Si el problema persiste, póngase en contacto con el servicio al cliente.
7	Falla la conexión a Internet	<ul style="list-style-type: none"><li>● Intente conectar otro dispositivo al mismo Internet y verifique si la conexión a Internet funciona adecuadamente.</li><li>● Si el problema persiste, póngase en contacto con el servicio al cliente.</li></ul>

# 8 Especificaciones

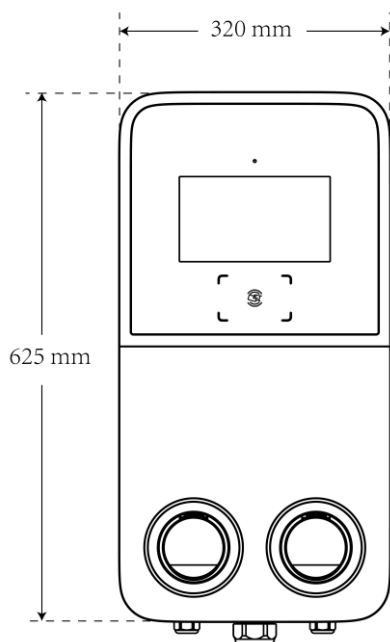
## 8.1 Especificaciones del producto

Ítem	Descripción
Clasificación de salida de la fuente de alimentación de AC	2 × 22 kW
Clasificación de entrada de la fuente de alimentación de AC	400 V ± 15%, tres fases, 50 Hz
Tipo de red	TN y TT
Cortacircuitos	40 A
Esquema de cableado de entrada	400 V AC, tres fases (3P + N + PE)
Tipo del conector	Toma de corriente IEC 62196 Tipo 2 o toma de corriente con obturador
Pantalla	Pantalla táctil de 8 pulgadas con resolución 1280x720
Medida	MID o Eichrecht
Detección de falla de puesta a tierra	Tipo A 30 mA + DC 6 mA
Protección	Detección de sobrecorriente, sobretensión, subtensión, corriente residual
Conectividad	<ul style="list-style-type: none"> <li>● 4G (GSM900: 35 dBm, GSM1800: 32 dBm, WCDMA900/2100: 25 dBm, Banda LTE 1/3/7/8/20/38/40/28A: 25dBm)</li> <li>● Wi-Fi (Frecuencia: 2,4G, potencia de transmisión: 18,5 dBm)</li> <li>● Ethernet</li> <li>● RS485</li> </ul>
Lector RFID	ISO 15693, ISO 14443
Pago	Tarjeta de crédito
Protocolo de comunicaciones	OCPP 1.6J (actualizable a OCPP 2.0.1)
Montaje	Montado en pared o suelo con un pedestal
Grado de protección de la carcasa	<ul style="list-style-type: none"> <li>● IP54</li> <li>● IK10</li> <li>● Instalación en interiores o al aire libre</li> </ul>
Temperatura de funcionamiento	-40 a 55°C
Temperatura de almacenamiento	-40 a 70°C
Dimensiones (altura x anchura x profundidad)	625 × 320 × 170 mm
Peso	15,4 kg
Humedad de funcionamiento	≤ 95%, sin condensación
Altitud de funcionamiento	2000 m
Seguridad y conformidad	IEC/EN 61851-1, EN 62311, EN 62479, IEC/EN 62955
Códigos y normas	EMC Clase B, UKCA, BSI 7671
Garantía	3 años

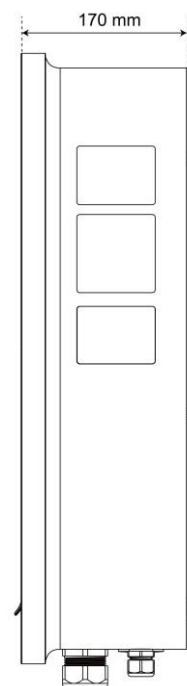
## 8.2 Descripciones de LED

LED	Descripción
<b>LED de estado</b>	<ul style="list-style-type: none"> <li>● <b>Verde sólido:</b> <ul style="list-style-type: none"> <li>– La estación de carga está en modo de espera.</li> <li>– Un vehículo eléctrico está conectado.</li> <li>– Ha finalizado una sesión de carga.</li> </ul> </li> <li>● <b>Verde intermitente:</b> <ul style="list-style-type: none"> <li>– La palanca de carga está desenchufada. (Se vuelve verde fijo después de 10 segundos).</li> <li>– La tarjeta RFID se utiliza para la autenticación mientras la palanca de carga no está conectada. (Se vuelve verde fijo después de 10 segundos).</li> </ul> </li> <li>● <b>Verde respiratorio:</b> Un vehículo eléctrico está conectado y se ha comenzado una sesión de carga.</li> <li>● <b>Rojo sólido:</b> Se ha producido un error.</li> <li>● <b>Amarillo sólido:</b> La estación de carga no está disponible debido a cualquiera de los siguientes motivos: <ul style="list-style-type: none"> <li>– El firmware se está actualizando.</li> <li>– La estación de carga está reservada.</li> <li>– Está temporalmente deshabilitada por el backend.</li> </ul> </li> <li>● <b>No iluminada:</b> La estación de carga está apagada.</li> </ul>
<b>LED de RFID</b>	<ul style="list-style-type: none"> <li>● <b>Verde sólido:</b> La función RFID está habilitada.</li> <li>● <b>No iluminada:</b> La función RFID está deshabilitada.</li> </ul>

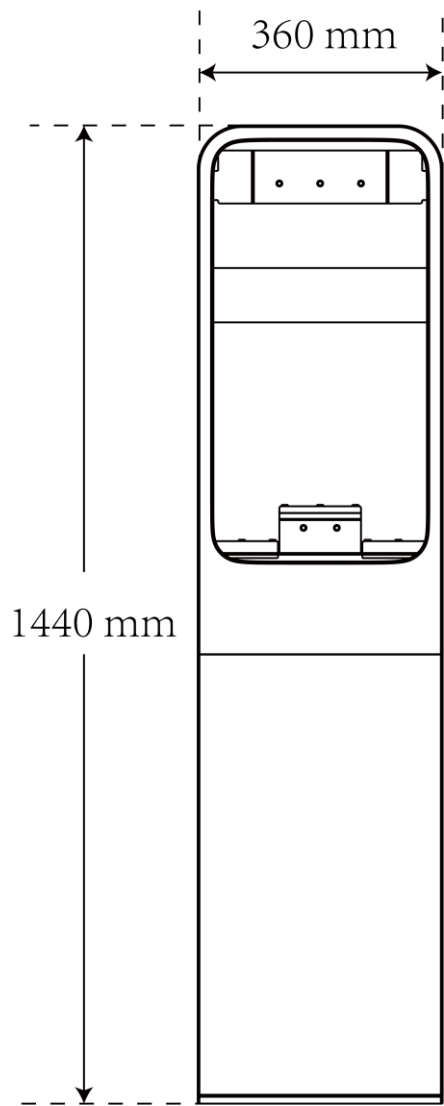
## 8.3 Dimensiones del producto



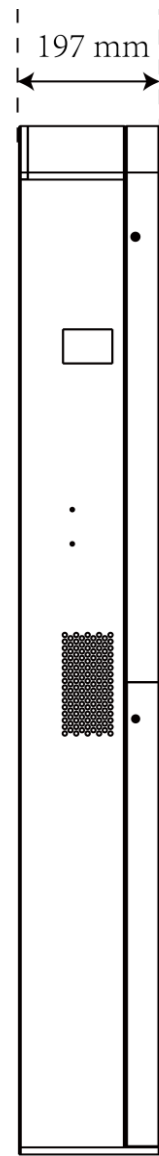
Vista frontal



Vista lateral



**Vista frontal del pedestal**



**Vista lateral del pedestal**

**Peso del pedestal:** 27,25 kg  
**Material del pedestal:** Acero inoxidable SUS430



# 9 Conformidad

El producto cumple con las siguientes normas y/u otros documentos normativos:

EN 301 489-1 V2.2.3

EN 301 489-3 V2.1.1

EN 301 489-17 V3.2.4

EN 301 489-52 V2.1.1

EN 300 328 V2.2.2

EN 300 330 V2.1.1

EN 301 908-1 V13.1.1

EN 301 908-2 V13.1.1

EN 301 908 -13 V13.1.1

EN 301 511 V12.5.1

EN 50663

EN 50665

BS EN IEC 61851-1

EN IEC 61851-1

IEC 61851-21-2

EN IEC 61851-21-2

EN 50470-1

EN 50470-3

**AUTEL<sup>®</sup>**

**[www.autelenergy.com](http://www.autelenergy.com)**